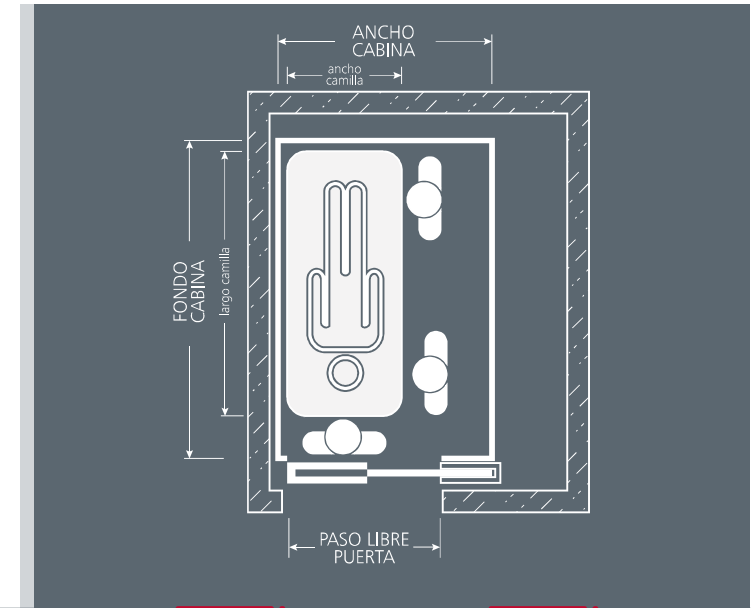
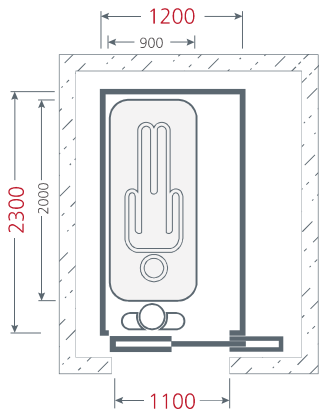


Cada proyecto debe ser concebido en base a sus necesidades y a las normativas locales. Como ayuda al diseño les mostramos las recomendaciones de la Normativa ISO 4190:2010 sobre ascensores Montacamás.

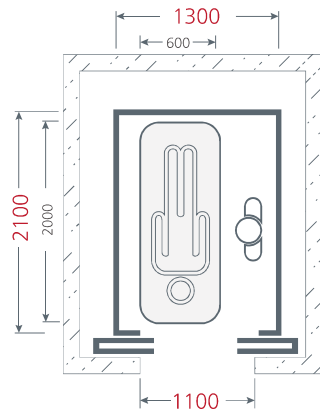
Dimensiones de cama	Ancho cabina (mm)	Fondo cabina (mm)	Paso libre puerta (mm)	Carga Nominal (kg)
Camilla 900x2000	1200	2300	1100	1275
Camilla 600x2000 (Alemania e Israel)	1300	2100	1100	1275
Camilla 900x2000	1400	2400	1300	1600
Camilla 1000x2300	1500	2700	1300	2000
Camilla 1000x2300 con instrumentos adicionales	1800	2700	1300-1400	2500



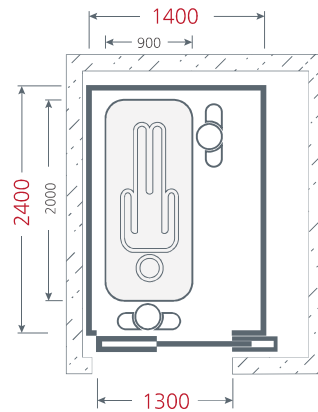
Camilla 900 x 2000



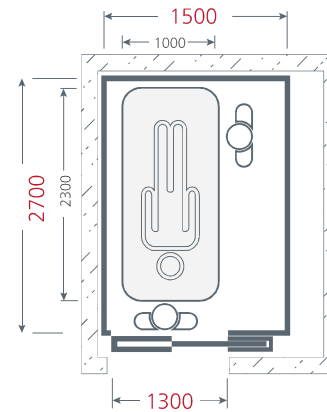
Camilla 600 x 2000 (Alemania e Israel)



Camilla 900 x 2000



Camilla 1000 x 2300



Camilla 1000 x 2300 con instrumentos adicionales

