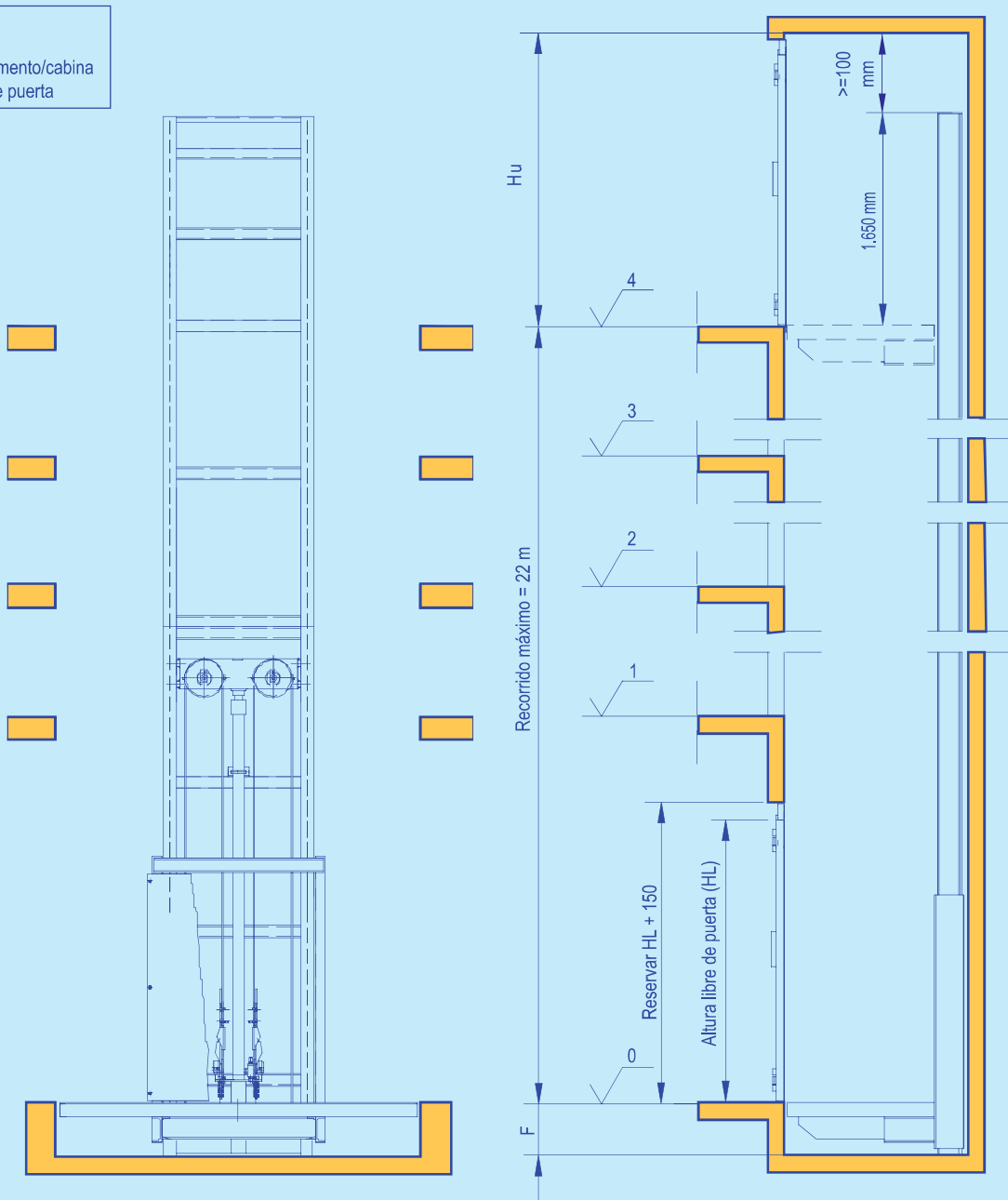


## Modelo EH-1500.

Modelo	Cargas disponibles (kg)
EH-1500	1.000, 1.500 y 2.000

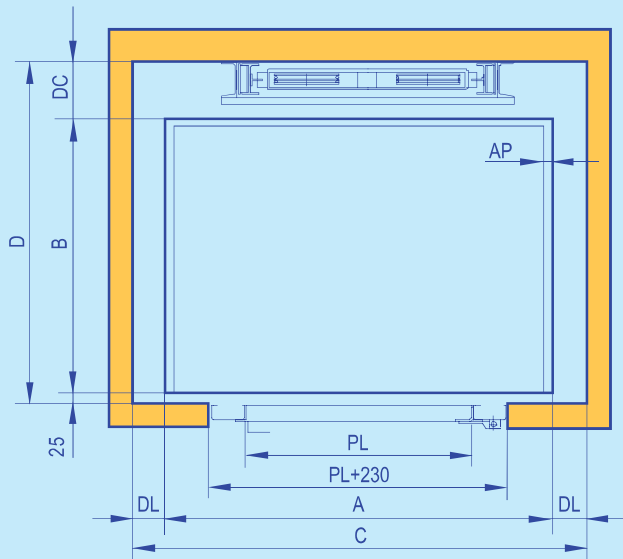
### Dimensiones mínimas de hueco (alzado) para el modelo EH-1500.

Hu= Huida  
F= Foso  
H= Altura de paramento/cabina  
HL= Altura libre de puerta

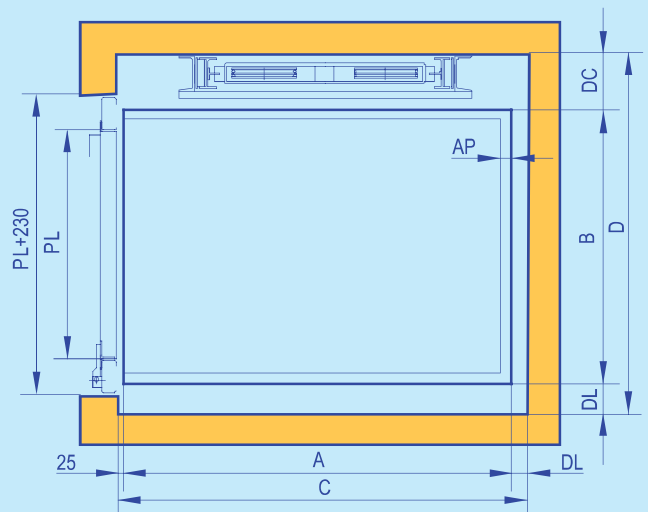


Dimensión	Opción	Valor (mm)
Huida (Hu)	Sin paramento/cabina	Máximo valor entre: ● 2.000 ● HL + 250
	Con paramento	H + 250
	Con cabina	H + 350
Foso (F)	Sin antiderivas	350 + 1.500
	Con antiderivas	400 + 1.500
Altura de paramento/cabina (H)		2.000 + 2.500
Altura de puerta (HL)	Sin paramento/cabina	2.000 + 2.950
	Con paramento	2.000 + 2.400 (HL ≤ H - 100)
	Con cabina	2.000 + 2.500 (HL ≤ H)

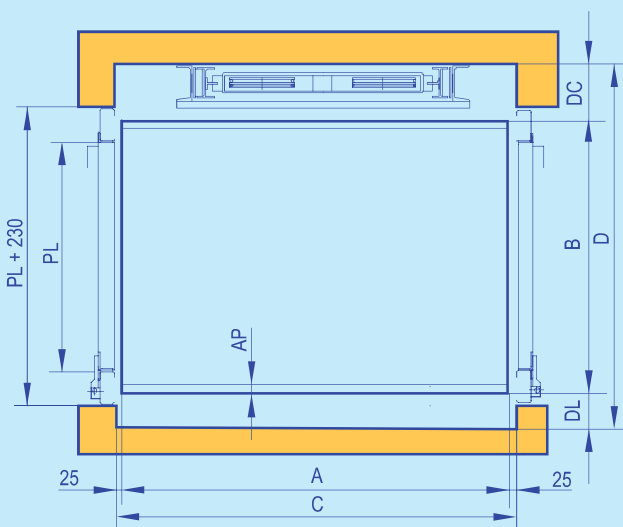
Dimensiones mínimas de hueco (planta) para el modelo EH-1500.



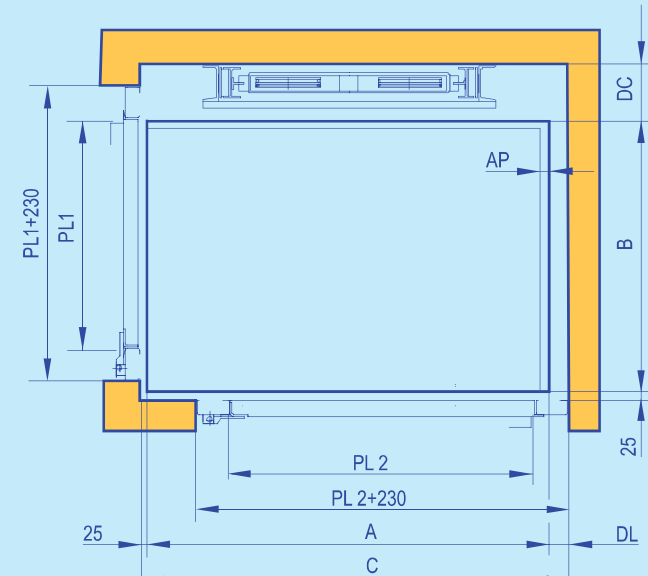
Disposición 1, simple embarque frontal.



Disposición 2 - 3, simple embarque lateral.



Disposición 4, doble embarque 180°.



Disposición 5 - 6, doble embarque 90°.  
NOTA: Disposición no disponible para Cabina.

Dimensión	Opción	Valor (mm)
Ancho (A)	Sin paramento/cabina	1.280 + 2.800
	Con paramento/cabina	1.500 + 2.800
Fondo (B)		700 + 2.000
Distancia al hueco en el lado de la columna guía (DC)	Sin paramento/cabina	300 + 500
	Con paramento/cabina	380 + 580
Distancia al hueco en los laterales (DL)	Sin barandillas	25 + 35
	Con barandillas	≥ 100
	Con paramento/cabina	≥ 80
Reducción de superficie útil de carga (AP)	Sin laterales	0
	Con barandillas	30
	Con paramento/cabina	40